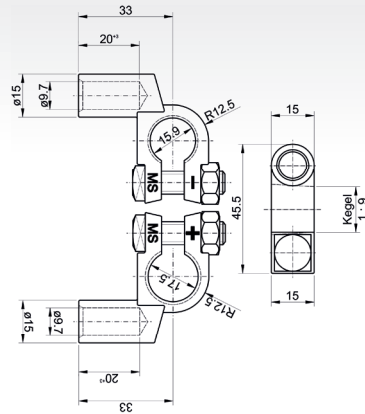
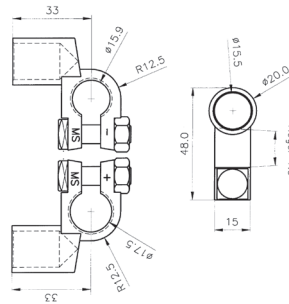


# 4 BATTERIEKLEMMEN AUS MESSING VERZINNT

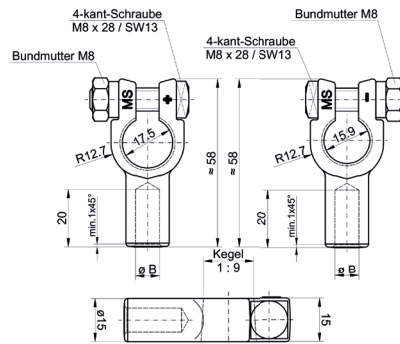
Sn = Oberfläche verzinkt > CMRT und ROHSkonform /  
Standardausführung



Bohrung für den Kabelausgang anpassbar bis  
Durchmesser max. 11mm bzw. 50mm<sup>2</sup> Kabelquerschnitt



Bohrung für den Kabelausgang anpassbar bis  
Durchmesser max. 16mm bzw. 120mm<sup>2</sup> Kabelquerschnitt



Bohrung für den Kabelausgang anpassbar bis  
Durchmesser max. 11mm bzw. 50mm<sup>2</sup> Kabelquerschnitt



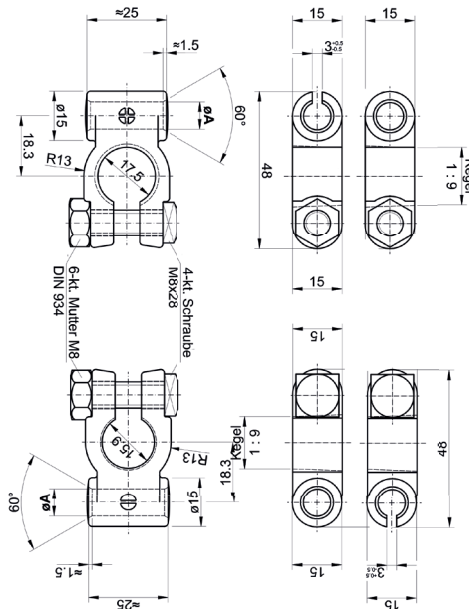
- ▶ Quetschbatterie-  
klemme crimpbar in  
gewinkelter Aus-  
führung
- ▶ Ausführung für den  
Minus- oder Pluspol
- ▶ Kabelausgang wahl-  
weise rechts oder  
links, mittig zum Pol
- ▶ Weitere Oberflächen  
auf Anfrage
- ▶ Quetschbatterie-  
klemme crimpbar in  
gerader Aus-  
führung
- ▶ Ausführung für den  
Minus- oder Pluspol
- ▶ Montagerichtung  
der Mutter wahlwei-  
se rechts oder links
- ▶ Kabelausgang mittig  
zum Pol
- ▶ Zusatzanschluss bis  
M6 möglich
- ▶ Weitere Oberflächen  
auf Anfrage

# 9 BATTERIEKLEMMEN AUS MESSING VERZINNT

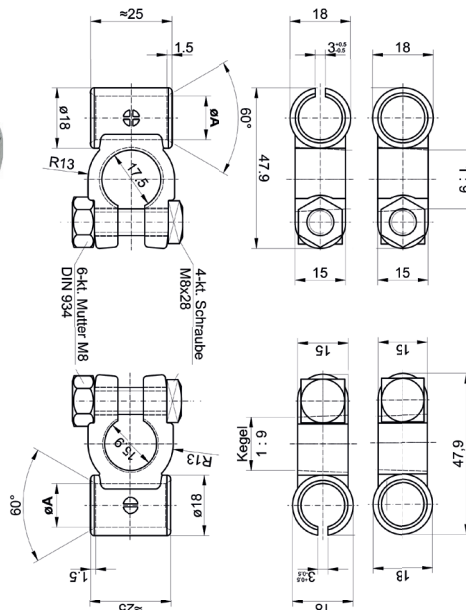
Sn = Oberfläche verzinkt > CMRT und ROHSkonform /  
Standardausführung



- ▶ Löt-Batterieklammern angelehnt an die DIN 72332
- ▶ alle Ausführungen sind lötbar und crimpbar
- ▶ Polschraube rechts oder links wählbar
- ▶ Anwendungen von 10mm<sup>2</sup> bis 150mm<sup>2</sup> für Minuspol / Pluspol
- ▶ Oberfläche wahlweise Sn; Pb oder blank



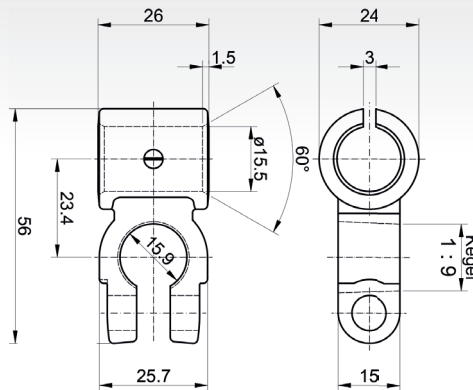
- ▶ für Kabelquerschnitt bis 50mm<sup>2</sup>
- ▶ mit / ohne Schlitz erhältlich



- ▶ für Kabelquerschnitt bis 95mm<sup>2</sup>
- ▶ mit / ohne Schlitz erhältlich

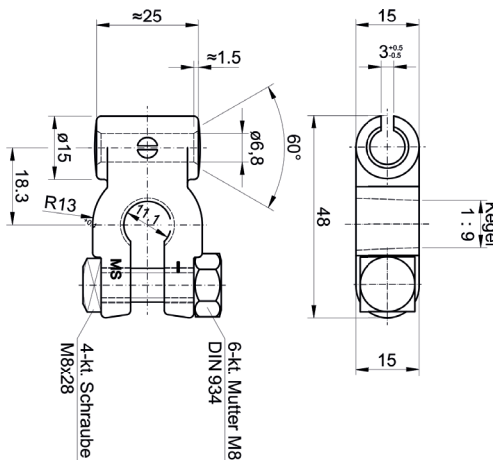
# 9 BATTERIEKLEMMEN AUS MESSING VERZINNT

Sn = Oberfläche verzinkt > CMRT und ROHSkonform /  
Standardausführung



▶ Für Kabelquer-  
schnitt bis  
150mm<sup>2</sup>

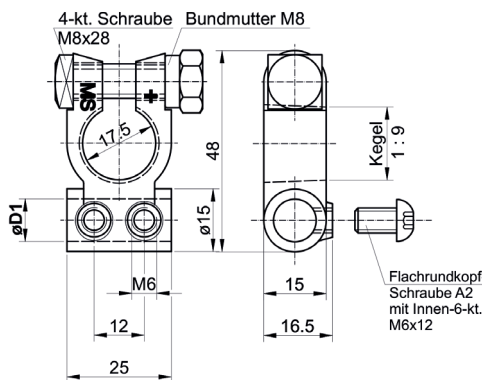
▶ Mit / ohne Schlitz  
erhältlich



▶ Sonderausführung  
mit JIT Pol

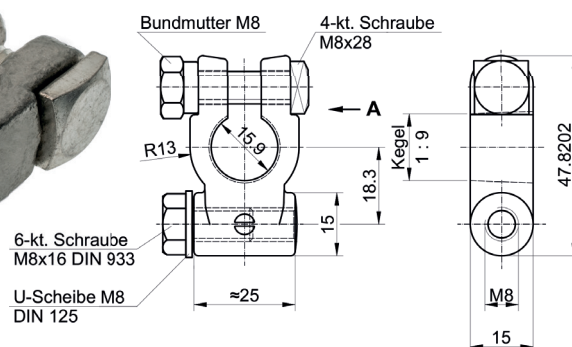
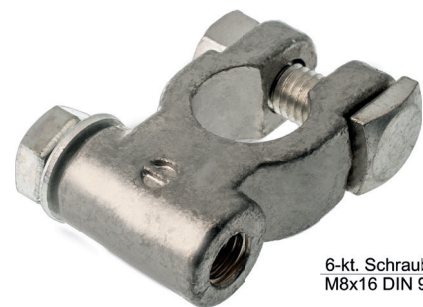
▶ Minuspol / Pluspol

▶ Bis 50mm<sup>2</sup> mit /  
ohne Schlitz  
erhältlich



▶ Sonderausführung  
für 16mm<sup>2</sup> bis  
50mm<sup>2</sup> für  
Minuspol / Plus-  
pol

▶ Kabelmontage mit  
zwei Klemmschrau-  
ben M6



▶ Sonderausführung  
bis 50mm<sup>2</sup> für  
Minuspol / Plus-  
pol

▶ Kabelmontage mit  
einer Klemm-  
schraube M8 oder  
M10 wählbar

▶ Montagerichtung  
des Kabels wählbar