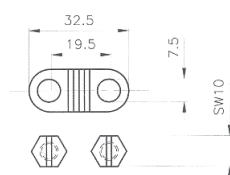
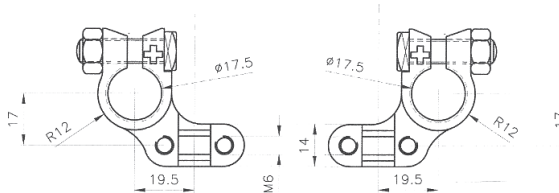
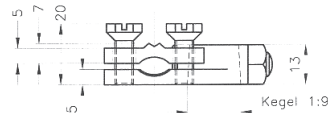
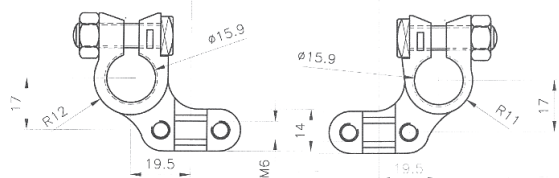
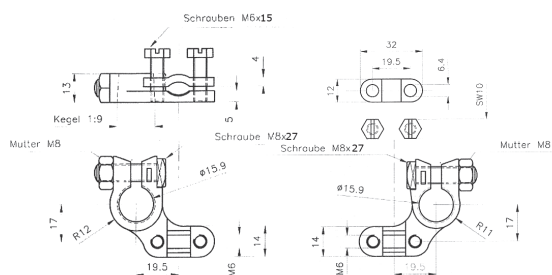
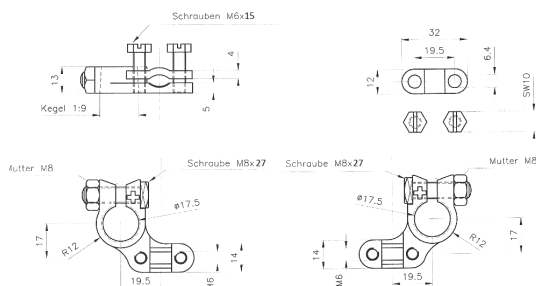


2 BATTERIEKLEMMEN AUS MESSING VERZINNT

Sn = Oberfläche verzinkt > CMRT und ROHSkonform /
Standardausführung

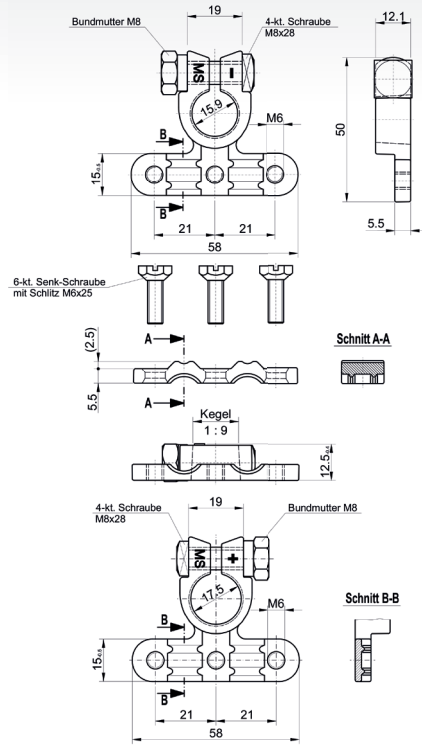
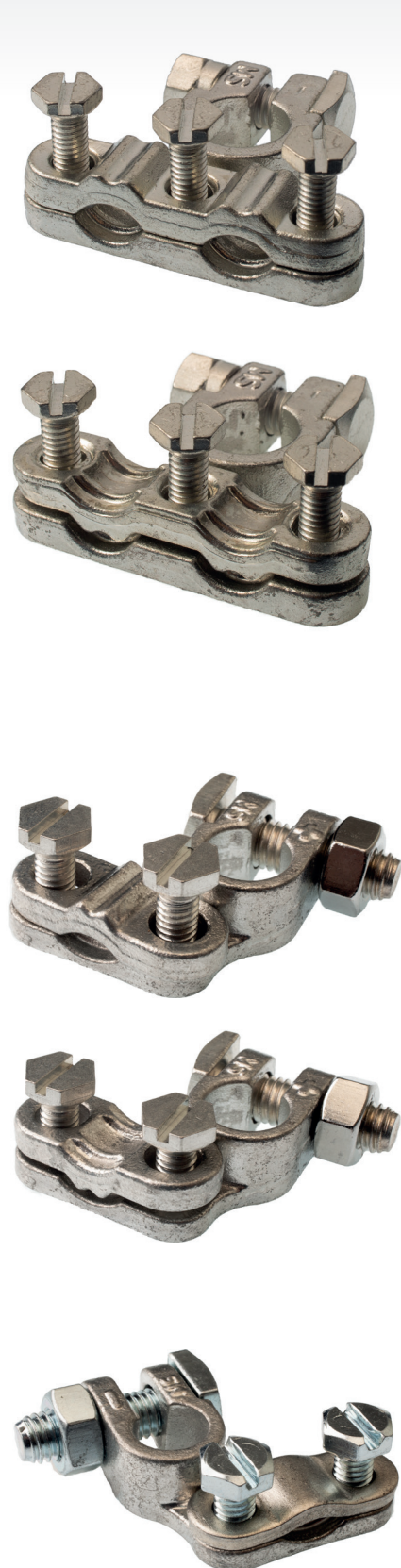


- ▶ bis 70 mm² Minuspol / Pluspol
- ▶ Schraubklemme mit Kabelausgang wahlweise rechts oder links
- ▶ Klemmplatte drehbar aus Messing verzinkt (ähnlich DIN)
- ▶ Klemmplatte drehbar aus Stahl wahlweise verzinkt / verzinkt
- ▶ für Leiter-Durchmesser bis 12,5 mm / bis max. 70mm² Kabelquerschnitt

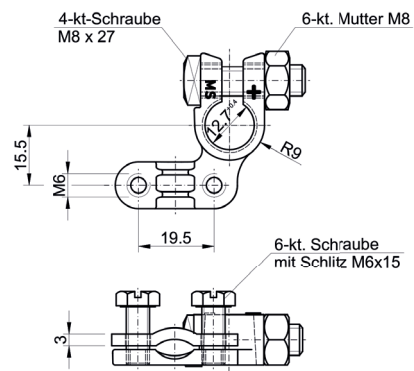


3 BATTERIEKLEMMEN AUS MESSING VERZINNT

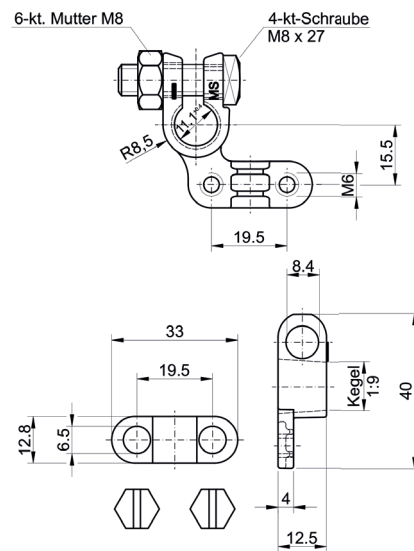
Sn = Oberfläche verzinkt > CMRT und ROHSkonform /
Standardausführung



- ▶ Schraubklemme mit zwei Kabelanschlüssen
- ▶ Ausführung für den Minus- oder Pluspol
- ▶ Klemmplatte drehbar aus Messing verzinkt (ähnlich DIN-Klemmung)
- ▶ für Leiterdurchmesser bis 12,5 mm / bis max. 70mm² Kabelquerschnitt



- ▶ Schraubklemme kleiner Pol (JIS)
- ▶ Kabelausgang rechts für den Pluspol
- ▶ Kabelausgang links für den Minuspol
- ▶ Klemmplatte drehbar aus Messing verzinkt (ähnlich DIN)



- ▶ Klemmplatte drehbar aus Stahl wahlweise verzinkt / verzinkt
- ▶ für Leiterdurchmesser bis 12,5 mm / bis max. 50mm² Kabelquerschnitt