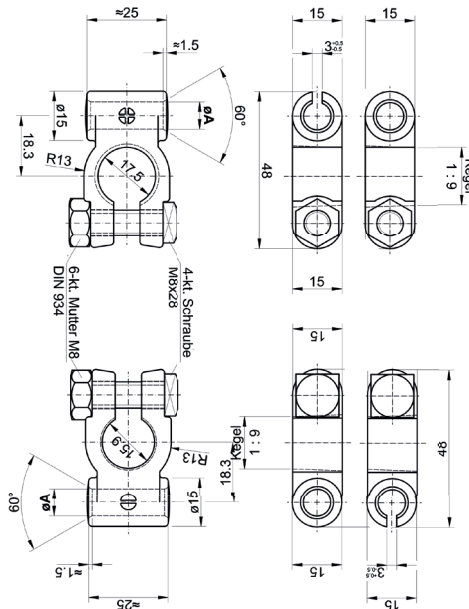


9 BATTERIEKLEMMEN AUS MESSING VERZINNT

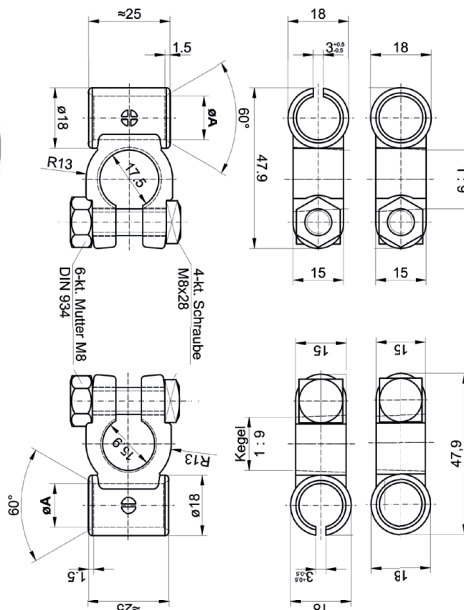
Sn = Oberfläche verzinkt > CMRT und ROHSkonform /
Standardausführung



- ▶ Löt-Batterieklemmen angelehnt an die DIN 72332
- ▶ alle Ausführungen sind lötbar und crimpbar
- ▶ Polschraube rechts oder links wählbar
- ▶ Anwendungen von 10mm² bis 150mm² für Minuspol / Pluspol
- ▶ Oberfläche wahlweise Sn; Pb oder blank



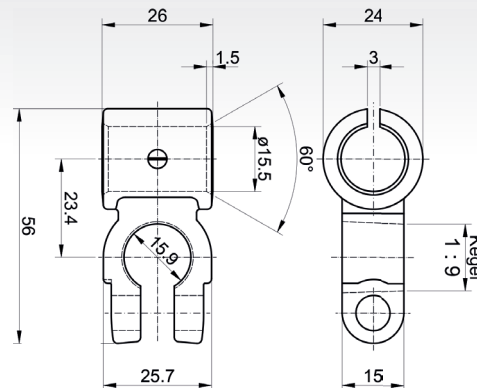
- ▶ für Kabelquerschnitt bis 50mm²
- ▶ mit / ohne Schlitz erhältlich



- ▶ für Kabelquerschnitt bis 95mm²
- ▶ mit / ohne Schlitz erhältlich

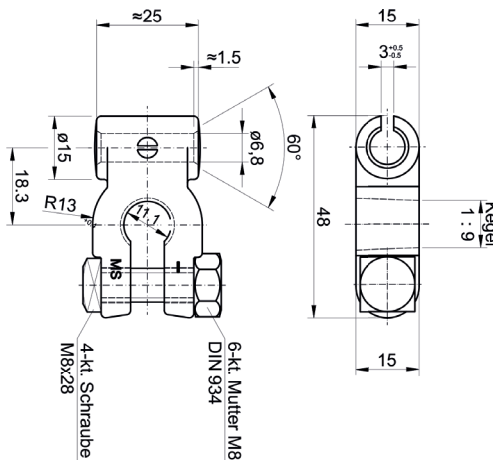
9 BATTERIEKLEMMEN AUS MESSING VERZINNT

Sn = Oberfläche verzinkt > CMRT und ROHSkonform /
Standardausführung



▶ Für Kabelquer-
schnitt bis
150mm²

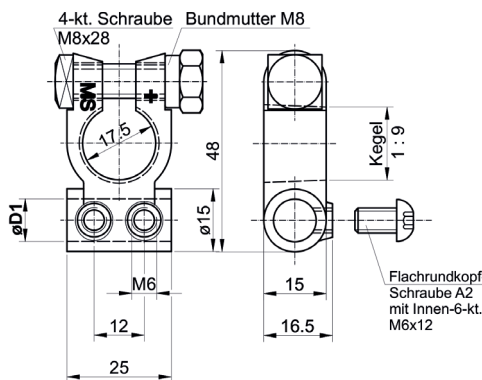
▶ Mit / ohne Schlitz
erhältlich



▶ Sonderausführung
mit JIT Pol

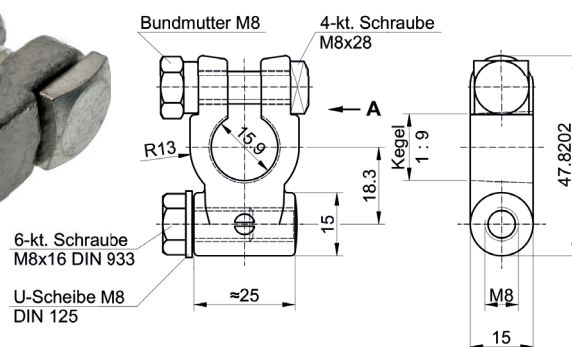
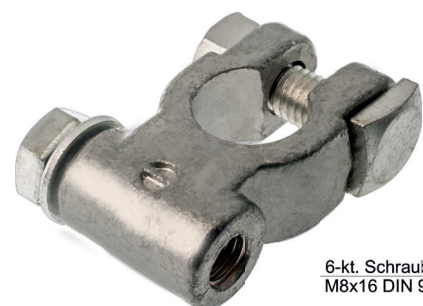
▶ Minuspol / Pluspol

▶ Bis 50mm² mit /
ohne Schlitz
erhältlich



▶ Sonderausführung
für 16mm² bis
50mm² für
Minuspol / Plus-
pol

▶ Kabelmontage mit
zwei Klemmschrau-
ben M6



▶ Sonderausführung
bis 50mm² für
Minuspol / Plus-
pol

▶ Kabelmontage mit
einer Klemm-
schraube M8 oder
M10 wählbar

▶ Montagerichtung
des Kabels wählbar