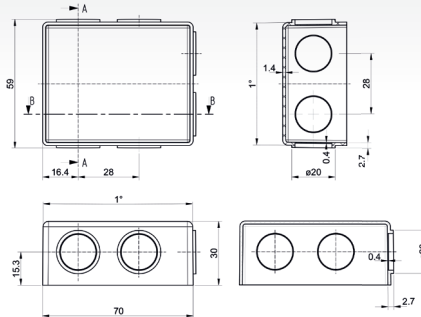
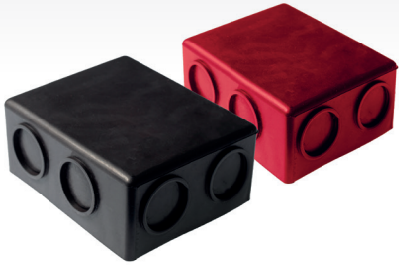


# 3 BATTERIEABDECKUNGEN

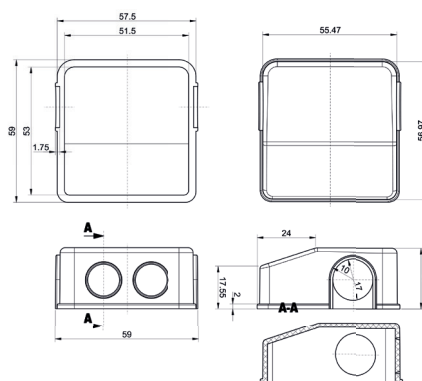
aus TPE in ROT / SCHWARZ

Ausführung aus formstabilem TPE > CMRT und ROHS/  
PAH's konform



- ▶ universelle Abdeckung für Plus- und Minuspol
- ▶ Kabelausgang frei wählbar
- ▶ Anwendung für alle Schraubklemmen bis 120mm<sup>2</sup>
- ▶ Anwendung für gerade gecrimpte Klemmen bis 120mm<sup>2</sup>
- ▶ Anwendung für gewinkelte gecrimpte Klemmen bis 120mm<sup>2</sup>
- ▶ Anwendung für Löt-klemmen bis 120mm<sup>2</sup>

Anwendungen:



- ▶ universelle Abdeckung für Plus- und Minuspol
- ▶ Kabelausgang frei wählbar
- ▶ Anwendung für Schraubklemmen bis 70mm<sup>2</sup>
- ▶ Anwendung für gewinkelte gecrimpte Klemmen bis 50mm<sup>2</sup>
- ▶ Anwendung für Löt-klemmen bis 95mm<sup>2</sup>

Anwendungen:

