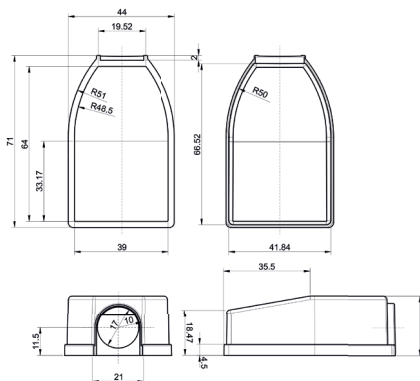


2 BATTERIEABDECKUNGEN

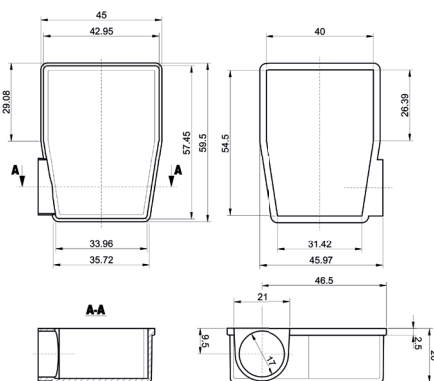
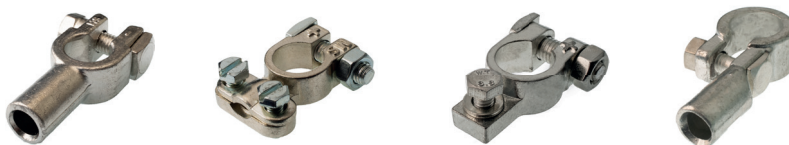
aus TPE in ROT / SCHWARZ

Ausführung aus formstabilem TPE > CMRT und ROHS/
PAH's konform



- ▶ Abdeckung für Plus- und Minuspol
- ▶ Anwendung für alle geraden Schraubklemmen bis 95mm²
- ▶ Anwendung für alle geraden gecrimpten Klemmen bis 95mm²

Anwendungen:



- ▶ Abdeckung für Plus- und Minuspol
- ▶ Kabelgang wahlweise rechts oder links
- ▶ Anwendung für Löt-klemmen bis 95mm²
- ▶ Anwendung für gewinkelte, gecrimpte Klemmen bis 50mm²
- ▶ Anwendung für Schraubklemmen bis 95mm²

Anwendungen:

