

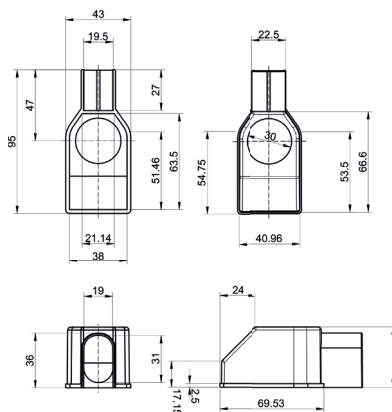
1 BATTERIEABDECKUNGEN

aus TPE in ROT / SCHWARZ

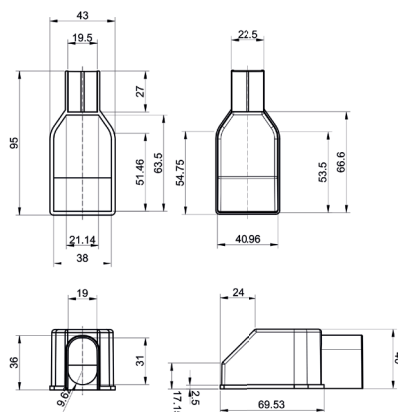
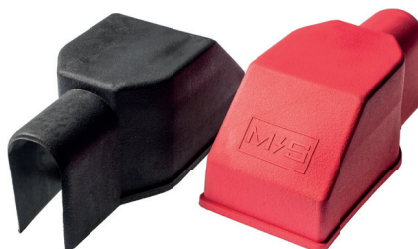
Ausführung aus formstabilem TPE > CMRT und ROHS/
PAH's konform



www.ms-schoenebeck.de



- ▶ Abdeckung für Plus- und Minuspol
- ▶ Anwendung für alle geraden Schraubklemmen bis 95mm²
- ▶ Anwendung für alle geraden gecrimpten Klemmen bis 95mm²



Anwendungen:



Weitere Varianten auf Anfrage.